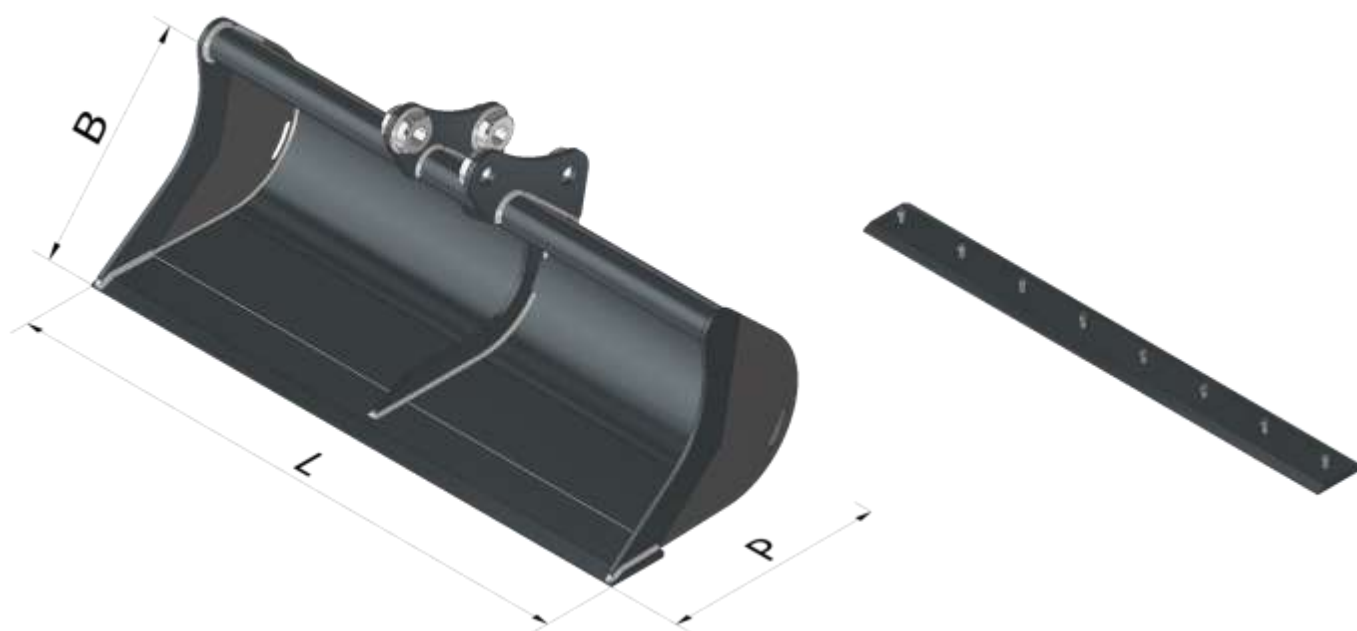


# BENNE PULIZIA FOSSI



## PF27

## 0,6-1,2 Ton

L	B	P	PESO SENZA ATTAC- CO	CAP. SAE
600	270	320	23 kg	34 l
800	270	320	30 kg	47 l
1000	270	320	37 KG	60 L

## PF32

## 1,5-2,5 Ton

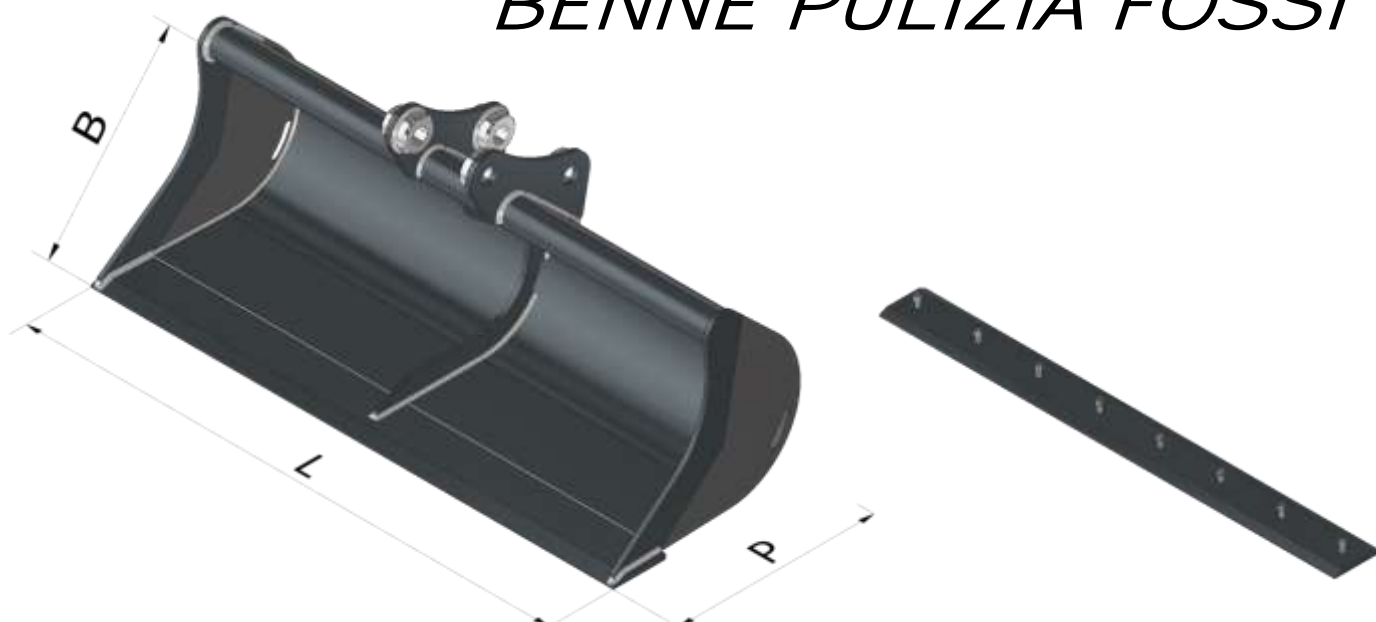
L	B	P	PESO SENZA ATTAC- CO	CAP. SAE
800	320	365	37 kg	62 l
1000	320	365	45 kg	80 l
1200	320	365	53 kg	97 l

## PF38

## 2,5-3,5 Ton

L	B	P	PESO SENZA ATTAC- CO	CAP. SAE
1000	380	400	49 kg	103 l
1200	380	400	57 kg	125 l
1400	380	400	65 kg	148 l

# BENNE PULIZIA FOSSI



**PF45**      **3,5-5,0 Ton**

L	B	P	PESO SENZA ATTACCO	CAP. SAE
1200	450	495	75 kg	175 l
1400	450	495	83 kg	207 l
1500	450	495	91 kg	223 l
1600	450	495	99 kg	239 l

**PF53**      **5,0-7,5 Ton**

L	B	P	PESO SENZA ATTACCO	CAP. SAE
1200	530	570	107 kg	248 l
1400	530	570	123 kg	294 l
1500	530	570	130 kg	317 l
1600	530	570	137 kg	340 l
1800	530	570	144 kg	363 l

**PF57**      **7,5-10,0 Ton**

L	B	P	PESO SENZA ATTACCO	CAP. SAE
1200	570	625	143 kg	292 l
1400	570	625	161 kg	345
1500	570	625	170 kg	373
1600	570	625	180 kg	400
1800	570	625	200 kg	457